

Thermrad

# QuattroBoost

Sluit aan op de warmtepomp!



# Thermrad QuattroBoost

De QuattroBoost ventilatorset is specifiek afgestemd op de Thermrad Compact-4 Plus en Plateau radiatoren. De ventilator versterkt de luchtstroming (convectie) waardoor de warmteafgifte van uw radiator beter én sneller wordt verdeeld in uw woonruimte.

De ventilatorset is ontwikkeld voor situaties waarin u de CV-ketel op een lagere temperatuur gaat stoken of de overstap gaat/wilt gaan maken naar een (hybride) warmtepomp. Vanaf dat moment gaat u energiezuiniger uw ruimte verwarmen, maar dan levert de radiator ook minder warmte. Dit kan een probleem zijn tijdens de koude winterdagen. De perfecte oplossing is een QuattroBoost ventilatorset! Met deze set, afgestemd op de lengte van uw Thermrad Compact-4 radiator, kunt u de warmte-afgifte met 60% verhogen, zodat u er alsnog warmpjes bij zit.

## Voordelen

- Verbeterde comfort beleving
- Niet zichtbaar gemonteerd
- Fluisterstil (32dB op vol vermogen)
- Werkt automatisch, geen bediening nodig
- Behoud uw radiator bij overgang naar (hybride) warmtepomp
- Tot 60% hoger rendement van uw radiator\*

\* Op basis van stooklijn 55/45/20°C en waterzijdig ingeregeld.

## Geschikt voor

QuattroBoost is passend gemaakt op de Thermrad Compact-4 modellen, types 22 en 33.

QuattroBoost kan worden gebruikt om uw ruimte te verkoelen, dit is erg prettig op de warmere dagen van het jaar. Let goed op het volgen van de installatie instructies. Ook als u wenst te kunnen verkoelen, let dan extra op de instructies met betrekking tot de stromingsrichting en de manier van aansluiten.

## Geluidsniveau

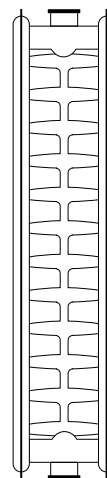
De ventilator werkt automatisch, met twee temperatuur meetpunten (één binnen de radiator, één buiten de radiator).

Dat betekent: 1) ventilator start, zodra de radiator opwarmt; 2) dat hij harder draait naar mate het temperatuurverschil toeneemt; 3) dat hij uitgaat zodra het temperatuurverschil is verdwenen.

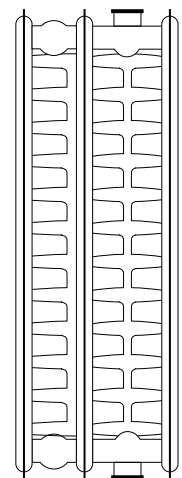
Op maximaal vermogen is de QuattroBoost fluisterstil, met een gemeten geluidsdruk van slechts 32dB!



Type 22



Type 33



db(A)	Beleving	Voorbeelden
10	Bijna niet te horen	Ademhaling, vallend blaadje
20	Net hoorbaar	Ruisen van boomblaadjes
30	Erg stil	Fluisteren
40	Stil	Huiskamer, stil klaslokaal, zacht geroezemoes, koelkast
50	Beperkt geluid	Airconditioning, normale conversatie, vaatwasser

## Vergelijking met alternatieve warmte afgifte systemen

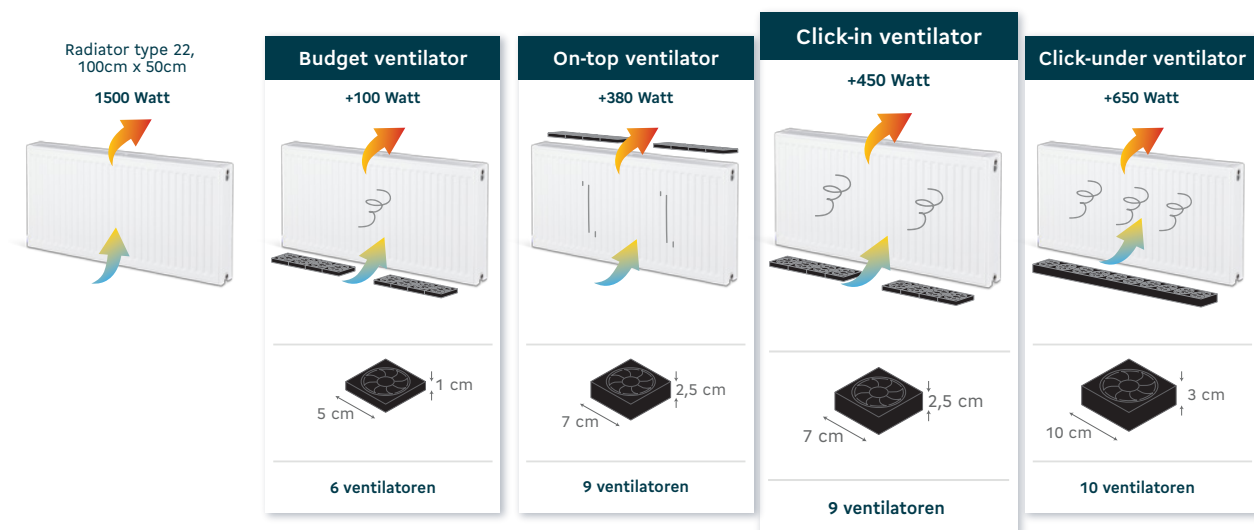
Als je de woning klaar voor de warmtepomp wilt maken, hoeft dat niet altijd een groot langdurig project te zijn. Radiatorventilatoren bieden een aantal belangrijke voordelen ten opzichte van andere warmte afgifte systemen.

<b>Vloerverwarming</b>	Om vloerverwarming toe te passen zal de vloer opengebroken moeten worden. Dit maakt een verbouwing noodzakelijk.
<b>Grotere radiator</b>	Een grotere radiator, bijvoorbeeld met 3 platen, kan moeilijk passend te maken zijn. Daarnaast is het een zwaarder object wat op zijn plek getild moet worden.
<b>Convactor</b>	Stralingswarmte geeft dat aangename behaaglijke gevoel. Een convactor geeft géén stralingswarmte, het geeft alleen convectiewarmte.
<b>Infrarood paneel</b>	IR-panelen geven alleen een warm gevoel aan de specifieke locatie waar ze op gericht staan. De objecten in de kamer zelf worden niet warm, wat resulteert in een verminderd comfort.
<b>Radiatorventilator</b>	Bovengenoemde nadelen zijn niet van toepassing op de ventilatorsets: de radiator blijft behouden waardoor er geen ingrijpende verbouwing nodig is. De behaaglijke stralingswarmte van de radiator blijft behouden. De QuattroBoost zijn gemakkelijk toepasbaar met een installatietijd van slechts enkele minuten.

## Vergelijking met andere ventilatorsets

De QuattroBoost behaalt een optimale combinatie van warmteafgifte en esthetiek. Dat komt door een aantal slimme ontwerpkeuzes:

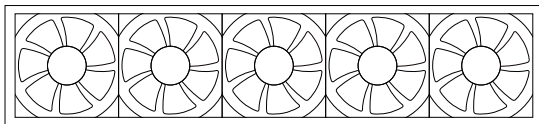
<b>Plaatsing onder:</b>	QuattroBoost ventilatoren worden onder de radiator geplaatst. Dat geeft een wervelende luchtstroming, waardoor veel warmte wordt overgenomen. In tegenstelling tot plaatsing bovenop de radiator, wat een rechtstandige luchtstroming geeft en minder warmte-overdracht.
<b>Plaatsing inwendig</b>	QuattroBoost wordt inwendig geplaatst. Dat geeft een rustig aanzicht en dat is ook prettig, bijvoorbeeld tijdens het stofzuigen.
<b>Ventilator afmeting</b>	De QuattroBoost sets zijn perfect passend gemaakt voor iedere lengte Thermrad Compact-4 radiator: met het maximaal formaat van de afzonderlijke ventilatoren en zoveel mogelijk ventilatoren per meter radiator. Hierdoor wordt de hoogste opbrengst (in Watt) gehaald uit de bestaande radiator opstelling. En volledig uit het zicht!
<b>Automatische werking</b>	QuattroBoost werkt direct en volautomatisch. Er is geen gedoe met instellen waardoor installatietijd verloren gaat of de consument gefrustreerd kan raken. Daarnaast verandert het vermogen trapsgewijs in relatie tot het temperatuurverschil. Dit geeft een beter comfort dan ventilatoren die alleen aan/uit stand hebben.



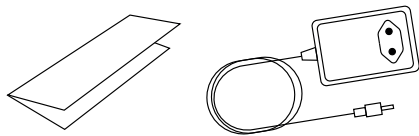
Lengte	Bestelnr.
400	9160135
500	9160136
600	9160137
700	9160138
800	9160139
900	9160140
1000	9160141
1100	9160142
1200	9160143
1400	9160144
1500	9160145
1600	9160146
1800	9160147
2000	9160148
2200	9160149
2400	9160150
2600	9160151
2800	9160152
3000	9160153

## Montage handleiding

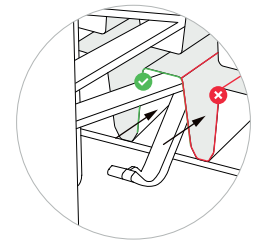
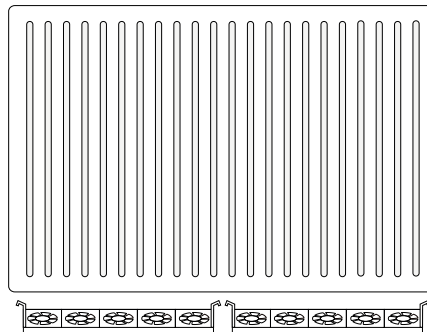
### 1 Uitpakken



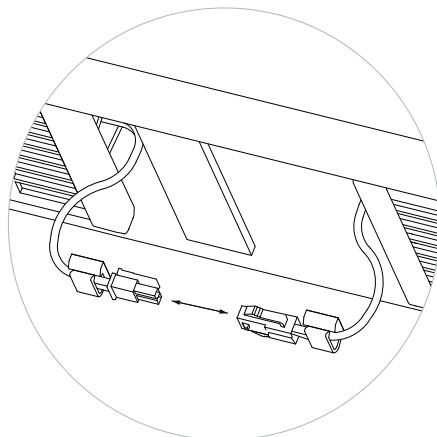
1 - 5



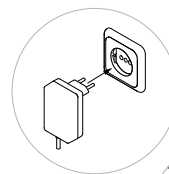
### 2 Vastklikken



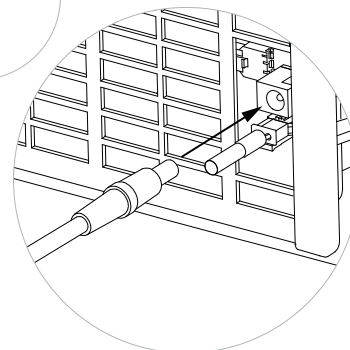
### 3 Verbinden



### 4 Inpluggen



Kabellengte:  
150cm





thermrad<sup>t</sup>

[www.thermrad.nl](http://www.thermrad.nl)